

**SCHEDA TECNICA**  
COPRIWATER IN RESINA POLIESTERE

Codice articolo: 041245

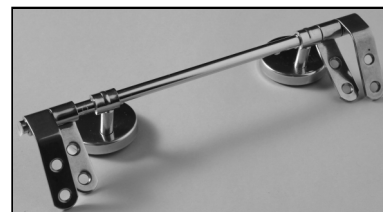
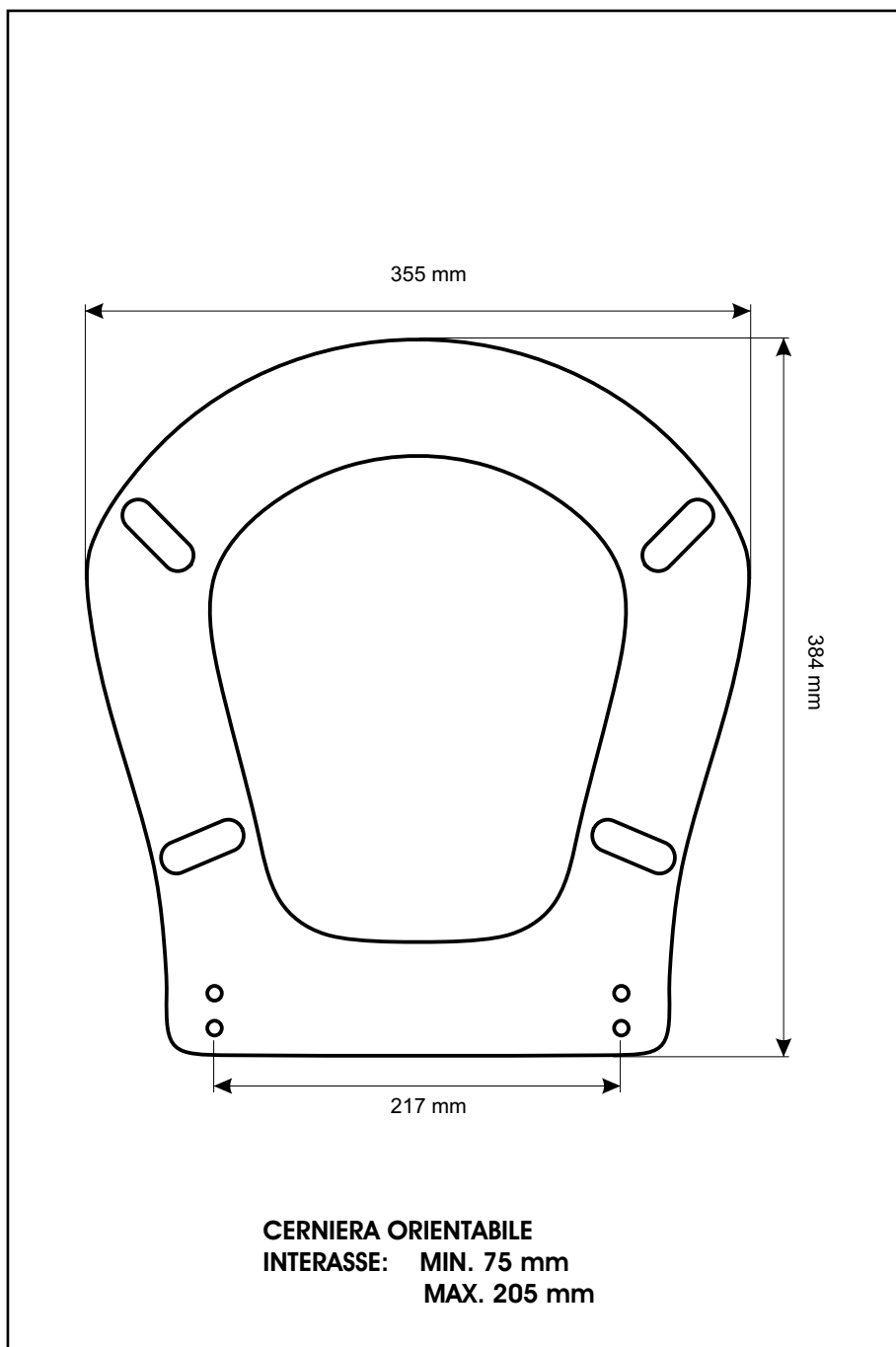
Nome articolo: SMILE

Azienda: AXA

Cerniera: CERNIERA T230 KIT 9 VITE 65

Paracolpi anteriori: mm 10 - 2 CHIODI

Paracolpi posteriori: mm 12 - 2 CHIODI



CERNIERA



PARACOLPI ANTERIORI



PARACOLPI POSTERIORI